

Scheda Tecnica - Technical Sheet

Giulia

401059H



Lampione solare a led per esterno (DUAL COLOR)



20W 2300Lm 360°

Dati generali *Product overview*

Nome prodotto/ <i>Product name</i>	GIULIA
Codice prodotto/ <i>Product code</i>	401059H
Materiale Proiettore/ <i>projector material</i>	Polipropilene
Materiale Pannello solare/ <i>solar panel material</i>	Polisilicone
Colore/ <i>Colour</i>	Nero
Ambiente di utilizzo/ <i>Environment</i>	Esterno
Certificazione/ <i>Certifications</i>	CE
Lumen/ <i>Lumen</i>	2300
Gradi Kelvin/ <i>Kelvin degrade (K)</i>	3000-4000K
Angolo/ <i>Beam angle</i>	360°
Watt proiettore/ <i>Watt Projector</i>	20W
Tensione proiettore/ <i>Projector Voltage</i>	6,4V/6Ah
Watt pannello solare/ <i>Watt solar panel</i>	11.5W
Tensione pannello solare/ <i>Solar Panel Voltage</i>	11.5W - Vmp 10V - Imp. 1.15A
Classe sicurezza/ <i>Isolation class</i>	III Classe
Classe protezione/ <i>Protection degree</i>	IP 65
Dimensioni articolo	Ø40,0x12,0 (cm) - Attacco palo Ø6,0 (cm)
Dimensioni scatola singolo/ <i>Gift box</i>	updating
Imballo/ <i>Packing</i>	1

Scheda Tecnica - Technical Sheet



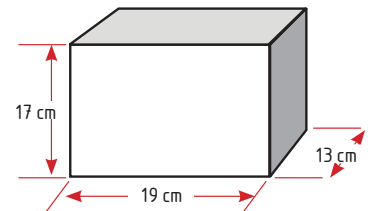
Giulia

401059H

Packaging

Scatola con stampa
in quadricromia

Giftbox 4 colours



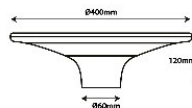
Export carton

Bar code:
Position 4 sides
in the upper left

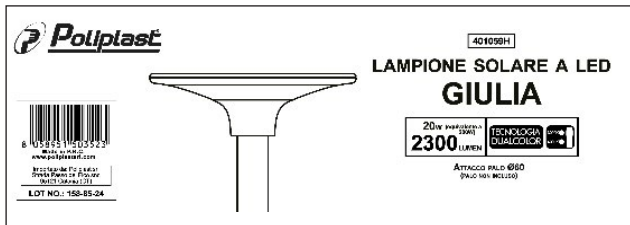
401059H



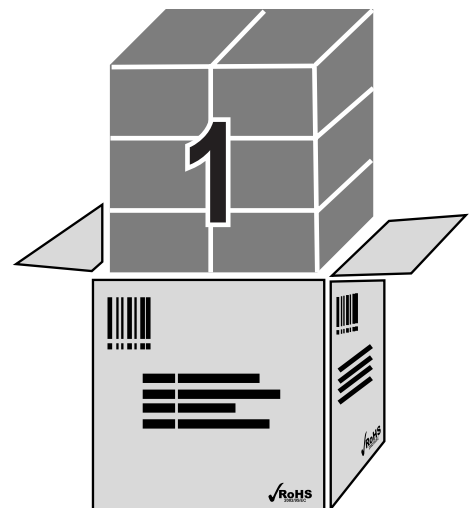
Lateral sides
Shipping mark:



QTY: 1 PCS
G.W.: Kg
N.W.: Kg
MEAS: CM



Central sides
Shipping mark:



Scheda Tecnica - Technical Sheet

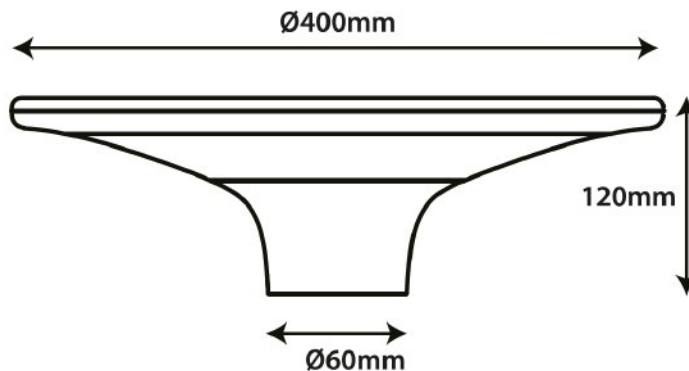
Giulia

401059H



Dettagli Tecnici

Dimensioni
Dimensions



Labels

SOSTITUIRE LO SCHERMO SE DANNEGGIATO 5mm

8mm

30mm

50mm

Poliplast
ART. N°:401059H
20W 2300Lm 360° 3000/4000K
Battery 6.4V/6AH - 32700
LOT.NO. 158-85-24
Made in P.R.C.
Importato da: Poliplast srl
Strada Passo del Fico snc - Catania

Poliplast
401059H - Pannello solare
11.5W/DC10V Mono-crystalline solar panel
Vmp 10V - Imp 1.15A - VOC 12V
ISC 1.26A - Power tolerance ±3%
LOT.NO. 158-85-24
Made in P.R.C.
Importato da: Poliplast srl
Strada Passo del Fico snc - Catania

30mm

50mm

Giulia

401059H



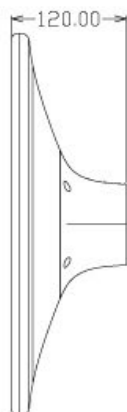
Manuale istruzioni
instruction manual

MANUALE DI ISTRUZIONE

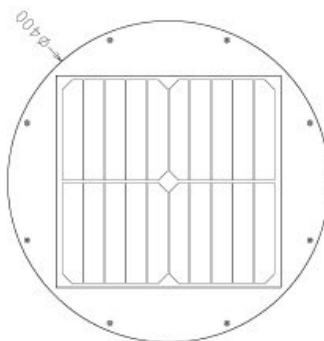


↓
401059Z - 401059H
20W

Attacco per palo da $\varnothing 60$
(palo non incluso)



Attacco per palo da $\varnothing 60$
(palo non incluso)



Poliplast srl
Direzione e
Uffici Amministrativi: Strada Passo del Fico snc Tel. +39 095.7357530 pbx www.poliplast.it
Edificio A2 int. 5 info@poliplast.it
95121 Catania

MANUALE DI ISTRUZIONI

Nota: leggere attentamente le istruzioni prima di installare l'articolo.

AVVERTIMENTO:

Accendere la lampada prima dell'installazione.
Installare il lampione assicurandogli una buona esposizione solare.
La durata dell'illuminazione dipenderà dal tempo e dalla quantità di luce che riceve.
Ciò sarà influenzato quindi dalle condizioni del climatiche.
Quando la lampada è spenta (OFF) continuerà a caricarsi durante il giorno.
Il sistema di funzionamento intelligente permette di mantenere efficiente la lampada e gli assicura durata nel tempo.
La lampada è equipaggiata con batterie interne. Esse sono sostituibili da un professionista.
Attenzione: non smaltire la batteria con i rifiuti domestici per evitare esplosioni

MONTAGGIO

Accendere la lampada mettendo il pulsante di accensione su ON.
Allentare le viti sulla lampada.
Inserire la lampada dentro al palo (ø60).
Fissare bene le viti.

TABELLA DELLE CARATTERISTICHE TECNICHE

Articolo	Luce	Colore	Watt	Descrizione
401059Z	4000/ 6000K	NERO	20W	6.4V/6AH SMD2835 - 2300Lm - 360° IP65 - Classe III Temperatura di esercizio: -20°+ 40°
Pannello solare Mono-cristalline silicone Solar Panel, 11.5W; Vmp:10V; Imp: 1.15A Voc: 12V; ISC: 1.26A - Power tolerance ±3%				
401059H	3000/ 4000K	NERO	20W	6.4V/6AH SMD2835 - 2300Lm - 360° IP65 - Classe III Temperatura di esercizio: -20°+ 40°
Pannello solare Mono-cristalline silicone Solar Panel, 11.5W; Vmp:10V; Imp: 1.15A Voc: 12V; ISC: 1.26A - Power tolerance ±3%				

FUNZIONAMENTO INTELLIGENTE

Accendere la lampada mettendo il pulsante di accensione su ON.
La lampada si accenderà con luce a 3000K (modello 401059H) o a 4000K (modello 401059Z).
Schiacciare una seconda volta il pulsante per cambiare la temperatura colore della luce.
La lampada si accenderà automaticamente al crepuscolo e finché sarà buio, poi si ricaricherà di giorno.
Quando accesa agghisterà automaticamente la luminosità in base allo stato di carica della batteria.

